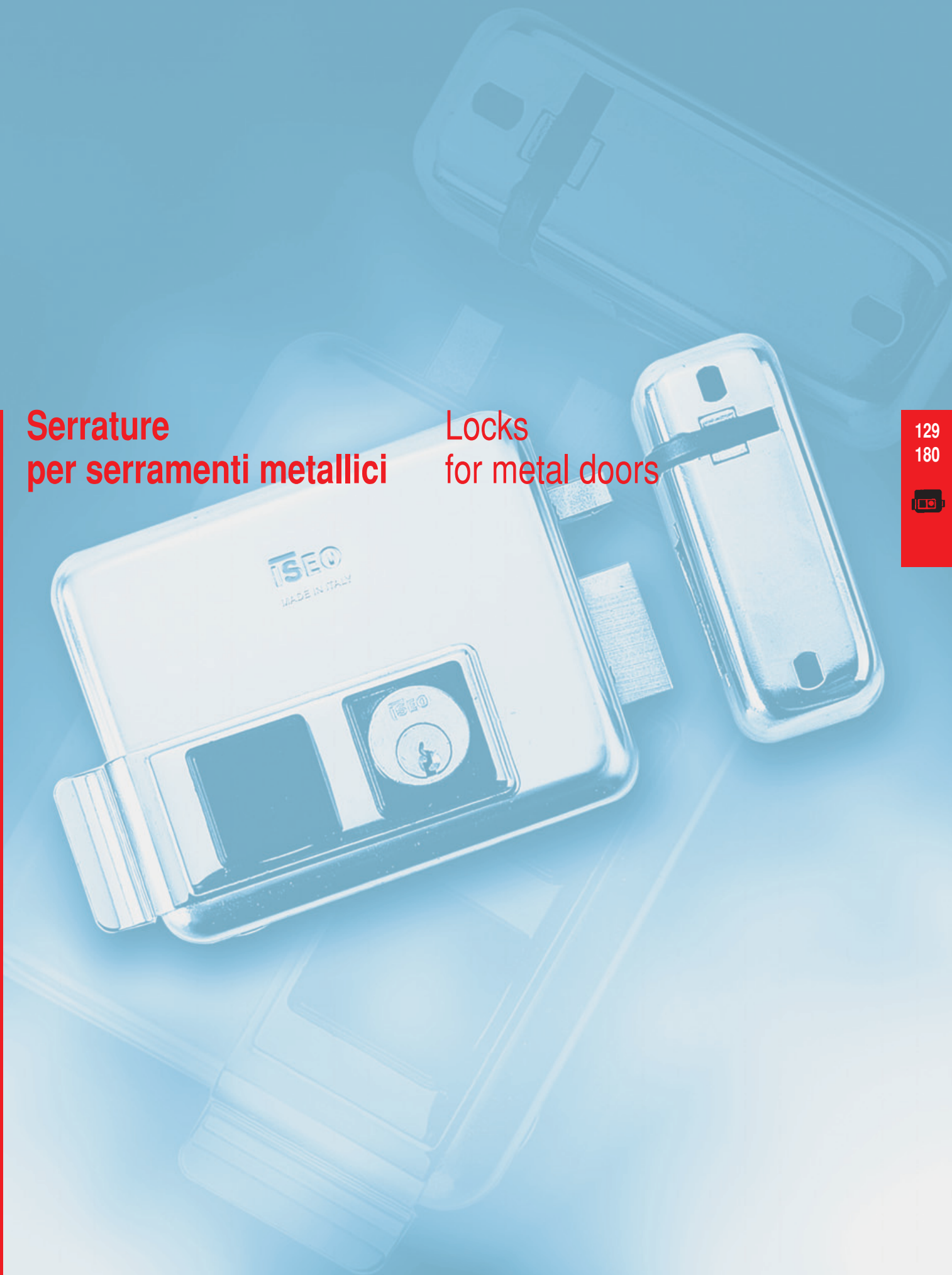


**Serrature  
per serramenti metallici**

**Locks  
for metal doors**

129  
180



**Serrature da infilare per persiane**

Mortice locks for window shutters

**ISEO Serrature**

**Codice Code**

**Frontale INOX mm. 24x3**

Stainless steel forend plate 24x3 mm.

**Con aggancio aste M8**

Articolo Article	E mm.	Status	Min. ord.
7833	80	25 2 C	1 10 10
7833	80	30 2 D	1 10 10
7833	80	35 2 B	1 10 10

**Triplice una mandata**  
**Azionamento con maniglia**  
**Bloccaggio con cilindro**

Three locking point single throw Working with handle Cylinder locking

**Parti in dotazione:**

- 1 ghiera

*Provided with:*

- 1 escutcheon

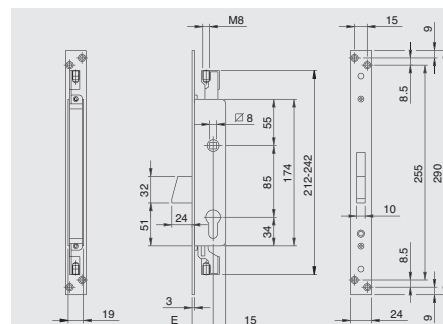
- Cilindro e contropiastra 03802\* da ordinare a parte

- Cylinder and striking plate 03802\* to be ordered separately



Frontale inox  
Stainless steel forend plate

7833	80	25 2 C	1 10 10
7833	80	30 2 D	1 10 10
7833	80	35 2 B	1 10 10



**Triplice gancio con luce 6 mm.**  
**Azionamento con maniglia**  
**Bloccaggio con cilindro**

Three locking point with hook 6 mm. Working with handle Cylinder locking

**Parti in dotazione:**

- 1 ghiera

*Provided with:*

- 1 escutcheon

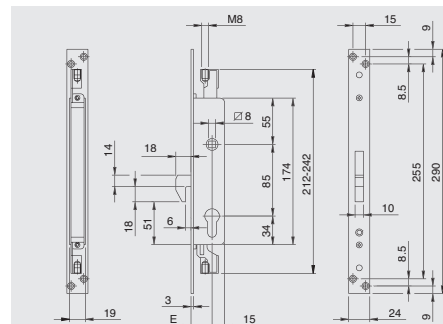
- Cilindro e contropiastra 03802\* da ordinare a parte

- Cylinder and striking plate 03802\* to be ordered separately



Frontale inox  
Stainless steel forend plate

7834	80	25 2 D	1 10 10
7834	80	30 2 D	1 10 10
7834	80	35 2 D	1 10 10



**Due punti di chiusura alto / basso**  
**Azionamento con maniglia**  
**Bloccaggio con cilindro**

Two locking points Working with handle Cylinder locking

**Parti in dotazione:**

- 1 ghiera

*Provided with:*

- 1 escutcheon

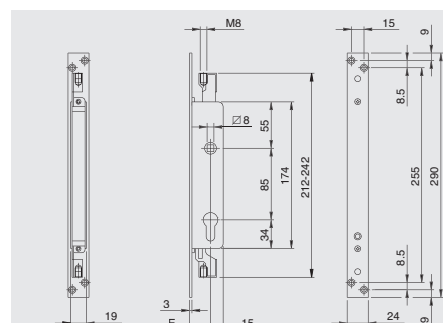
- Cilindro da ordinare a parte

- Cylinder to be ordered separately



Frontale inox  
Stainless steel forend plate

7820	80	25 2 D	1 10 10
7820	80	30 2 D	1 10 10
7820	80	35 2 C	1 10 10



**Serrature da infilare per persiane**

Mortice locks for window shutters

**ISEO Serrature**

Codice Code

**Frontale zincato mm. 24x3**

Zinc plated forend plate 24x3 mm.

**Con aggancio aste M8**

Articolo Article	E mm.	Status	Min. ord.
7833	80	25 4 B	1 10 10
7833	80	30 4 A	1 10 10
7833	80	35 4 A	1 10 10

**Triplice una mandata Azionamento con maniglia Bloccaggio con cilindro**

Three locking point single throw Working with handle Cylinder locking

**Parti in dotazione:**

- 1 ghiera

**Provided with:**

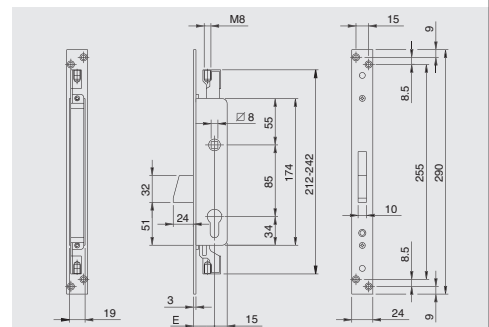
- 1 escutcheon

Frontale zincato  
Zinc plated forend plate

7833	80	25 4	B	1	10	10
7833	80	30 4	A	1	10	10
7833	80	35 4	A	1	10	10

• Cilindro e contropiastra 038022\* da ordinare a parte

• Cylinder and striking plate 03802\* to be ordered separately



**Triplice gancio con luce 6 mm. Azionamento con maniglia Bloccaggio con cilindro**

Three locking point with hook 6 mm. Working with handle Cylinder locking

**Parti in dotazione:**

- 1 ghiera

**Provided with:**

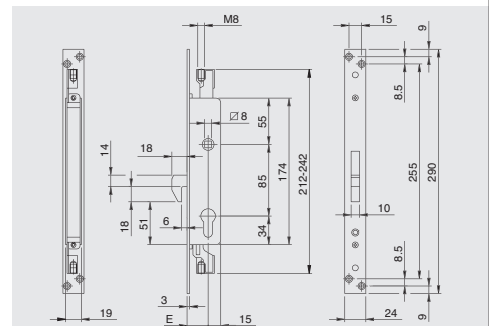
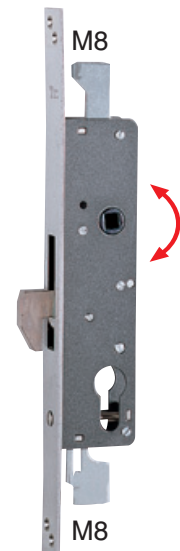
- 1 escutcheon

Frontale zincato  
Zinc plated forend plate

7834	80	25 4	D	1	10	10
7834	80	30 4	C	1	10	10
7834	80	35 4	D	1	10	10

• Cilindro e contropiastra 03802\* da ordinare a parte

• Cylinder and striking plate 03802\* to be ordered separately



**Due punti di chiusura alto / basso Azionamento con maniglia Bloccaggio con cilindro**

Two locking points Working with handle Cylinder locking

**Parti in dotazione:**

- 1 ghiera

**Provided with:**

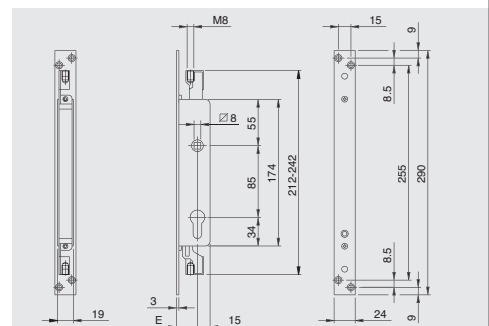
- 1 escutcheon

Frontale zincato  
Zinc plated forend plate

7820	80	25 4	D	1	10	10
7820	80	30 4	D	1	10	10
7820	80	35 4	D	1	10	10

• Cilindro da ordinare a parte

• Cylinder to be ordered separately



**Serrature da infilare per persiane con cilindro a spillo**

Mortice locks for window shutters with pin keys cylinder

# ISEO Serrature

Code  
Codice

Prezzo unitario  
Unit price  
EURO €

**Frontale zincato mm. 24x3**

Zinc plated forend plate 24x3 mm.

Con aggancio aste M8

**Triplice una mandata Azionamento con maniglia Bloccaggio con cilindro**

Three locking point single throw Working with handle Cylinder locking

**Parti in dotazione:**

Provided with:

- 2 boccole guida chiave
- cilindro a spillo 990875\*

- 2 key guides
- 990875\*pin keys cylinder



Chiavi diverse KD cylinders

7833	80	25	4C.9	C	1	10	10
7833	80	30	4C.9	B	1	10	10
7833	80	35	4C.9	B	1	10	10

Chiavi uguali in gruppi da pz.10 Group of 10pcs KA

7833	80	25	4C.9	Y	D	1	10	10
7833	80	30	4C.9	Y	D	1	10	10
7833	80	35	4C.9	Y	C	1	10	10

Chiavi uguali con cifratura fissa KA

7833	80	25	4C.9	**	C	1	-	1
7833	80	30	4C.9	**	C	1	-	1
7833	80	35	4C.9	**	C	1	-	1

**Cifratura 1 Coding 1**

7833	80	**	4C.9	Y1				
------	----	----	------	----	--	--	--	--

**Cifratura 2 Coding 2**

7833	80	**	4C.9	Y2				
------	----	----	------	----	--	--	--	--

**Cifratura 3 Coding 3**

7833	80	**	4C.9	Y3				
------	----	----	------	----	--	--	--	--

**Cifratura 4 Coding 4**

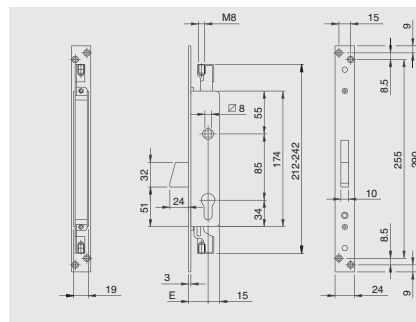
7833	80	**	4C.9	Y4				
------	----	----	------	----	--	--	--	--

**Cifratura 5 Coding 5**

7833	80	**	4C.9	Y5				
------	----	----	------	----	--	--	--	--

- Contropiastra 03802\* da ordinare a parte

- Striking plate 03802\* to be ordered separately



**Contropiastra in acciaio per serrature da fascia e montante ferro-alluminio e persiane**

Steel striking plates for locks for aluminium frames and window shutters

INOX  
Stainless steel

038	020	A	10	-	10
-----	-----	---	----	---	----

Zincato  
Zinc plated

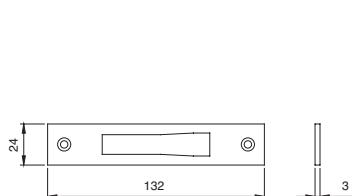
038	022	B	10	-	10
-----	-----	---	----	---	----

Per serie: 77\*-78\* 96\*

For series: 77\*-78\* 96\*

versione solo catenaccio solo gancio e deviatori

only deadbolt only hook and deviators type



Scala 1:1

**Serrature da infilare per montanti**

Mortise lock for iron frames

**ISEO Serrature**

**Codice Code**

**Frontale zincato mm. 24x3**

Zinc plated forend plate 24x3 mm.

**Laterale una mandata scrocco**

Lateral one throw latch bolt

**Parti in dotazione:**

- 2 ghiera
- vite fissaggio cilindro

*Provided with:*

- 2 escutcheons
- cylinder fixing screw

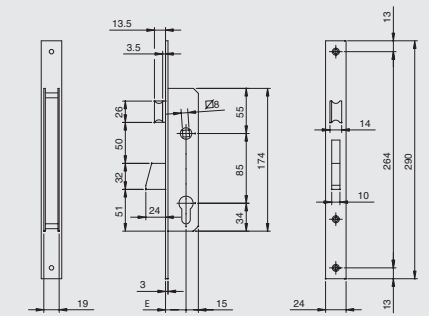
- Cilindro e contropiastra da ordinare a parte

- Cylinder and striking plate to be ordered separately



**Ad esaurimento scorte: crocco regolabile mm 10÷15**

At exhaustion stock adjustable latch bolt 10÷15 mm



781	25	1	IFZ	B	1	10	10
781	30	1	IFZ	B	1	10	10
781	35	1	IFZ	B	1	10	10

**Laterale una mandata**

Lateral one throw

**Parti in dotazione:**

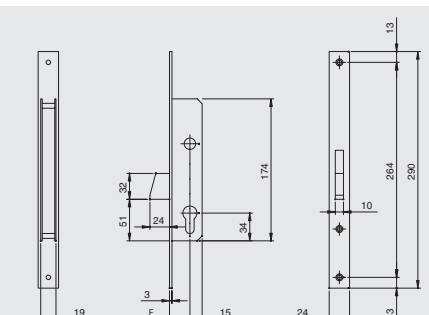
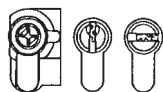
- 2 ghiera
- vite fissaggio cilindro

*Provided with:*

- 2 escutcheons
- cylinder fixing screw

- Cilindro e contropiastra da ordinare a parte

- Cylinder and striking plate to be ordered separately



781	25	3	IFZ	B	1	10	10
781	30	3	IFZ	B	1	10	10
781	35	3	IFZ	C	1	10	10

**Triplice una mandata scrocco**

Three locking one throw latch bolt

**Parti in dotazione:**

- 2 ghiera
- vite fissaggio cilindro

*Provided with:*

- 2 escutcheons
- cylinder fixing screw

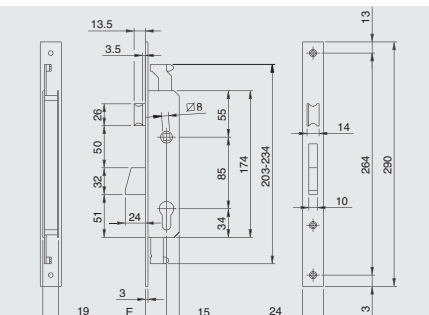
- Cilindro e contropiastra da ordinare a parte

- Cylinder and striking plate to be ordered separately



**Ad esaurimento scorte: crocco regolabile mm 10÷15**

At exhaustion stock adjustable latch bolt 10÷15 mm



783	25	1	IFZ	A	1	10	10
783	30	1	IFZ	B	1	10	10
783	35	1	IFZ	A	1	10	10

**Serrature da infilare per montanti**

Mortise lock for iron frames

**ISEO Serrature**

**Codice Code**

**Frontale zincato mm. 24x3**

Zinc plated forend plate 24x3 mm.

**Triplice una mandata**

Three locking one throw

**Parti in dotazione:**

*Provided with:*

- 2 ghiera vite fissaggio cilindro

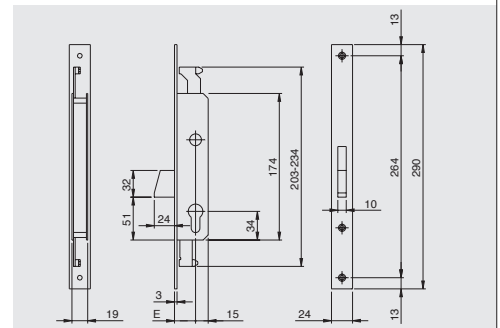
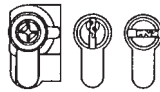
- 2 escutcheons
- cylinder fixing screw



Articolo Article	E mm.			Status				Min. ord.
783	25	3	IFZ	A	1	10	10	
783	30	3	IFZ	B	1	10	10	
783	35	3	IFZ	B	1	10	10	

**Cilindro e contropiastra da ordinare a parte**

Cylinder and striking plate to be ordered separately

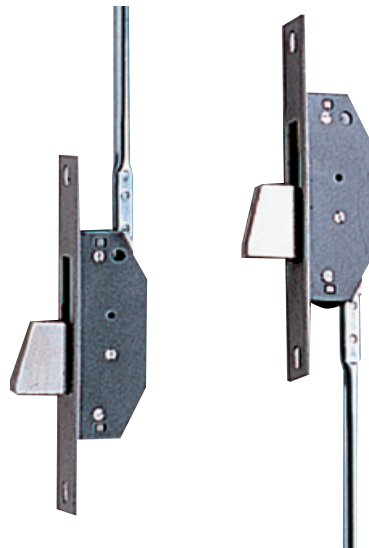


**Deviatori per chiusura triplice Frontale zincato mm. 24x3**

Deviators for three locking points lock Zinc plated forend plate 24x3 mm.

**Con aste interne per serrature con agganci aste tradizionali ad innesto Serie: 783\*- 963\*- 983\***

With internal rods Bayonet coupling system for locks series: 783\*- 963\*- 983\*



780	25	3	BFZ	D	1	5	5	
-----	----	---	-----	---	---	---	---	--

**Parti in dotazione:**

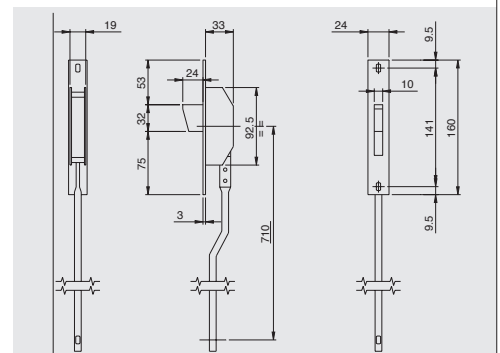
*Provided with:*

- vite di fissaggio
- rosette per viti
- perni guida aste

- fixing screw
- screws washers
- rods guide pins

**Contropiastra da ordinare a parte**

Striking plates to be ordered separately



**Serrature a doppia mappa da infilare per fascia**

Double bitted key mortise lock for aluminium rail frame

**ISEO Serrature**

Code  
Codice

**Frontale zincato mm. 24x3**

Zinc plated forend plate 24x3 mm.

Articolo Article	E mm.			Status			Min. ord.
---------------------	-------	--	--	--------	--	--	-----------

**Laterale quattro mandate scrocco**

Lateral four throws latch bolt

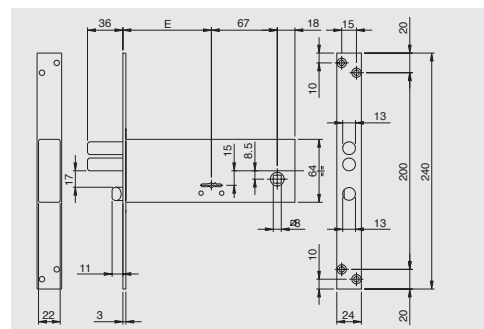
961	70	1	B4	B	1	10	10
961	90	1	B4	B	1	10	10

**Parti in dotazione:**

- 2 ghiera
- viti di fissaggio
- 3 chiavi

*Provided with:*

- 2 escutcheon
- fixing screws
- 3 keys



**Contropiastra da ordinare a parte**

• Striking plate to be ordered separately

**Laterale quattro mandate**

Lateral four throws

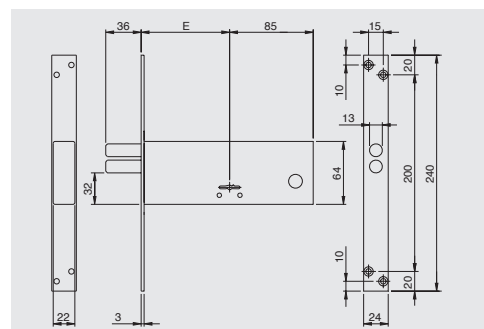
961	70	3	B4	D	1	10	10
961	90	3	B4	C	1	10	10

**Parti in dotazione:**

- 2 ghiera
- viti di fissaggio
- 3 chiavi

*Provided with:*

- 2 escutcheon
- fixing screws
- 3 keys



**Contropiastra da ordinare a parte**

• Striking plate to be ordered separately

**Triplice quattro mandate scrocco**

Three locking points four throws latch bolt

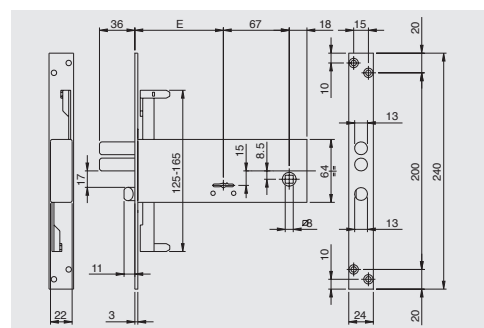
963	70	1	B4	B	1	10	10
963	90	1	B4	A	1	10	10

**Parti in dotazione:**

- 2 ghiera
- viti di fissaggio
- 3 chiavi

*Provided with:*

- 2 escutcheon
- fixing screws
- 3 keys



**Contropiastra da ordinare a parte**

• Striking plate to be ordered separately

**Serrature a doppia mappa da infilare per fascia**

Double bitted key mortise lock for aluminium rail frame

**ISEO Serrature**

**Codice Code**

**Frontale zincato**

Zinc plated forend plate

**Articolo Article**

**E mm.**

**Status**



**Min. ord.**

**Triplice quattro mandate**

Three locking points four throws

Frontale mm. 24x3  
Forend plate 24x3 mm.

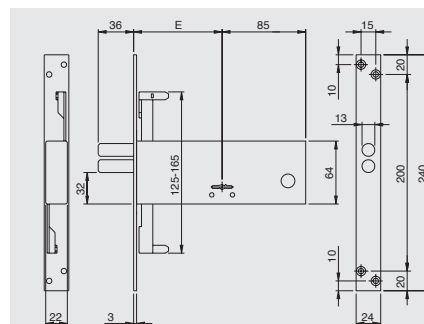
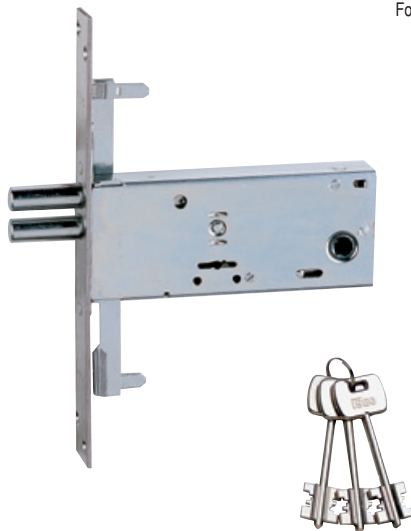
963 70 3 B4 C 1 10 10  
963 90 3 B4 C 1 10 10

**Parti in dotazione:**

- 2 ghiera
- viti di fissaggio
- 3 chiavi

*Provided with:*

- 2 escutcheon
- fixing screws
- 3 keys



• **Contropiastra da ordinare a parte**

• Striking plate to be ordered separately

**Laterale quattro mandate scrocco**

Lateral four throws latch bolt

Frontale mm. 25x3  
Forend plate 25x3 mm.

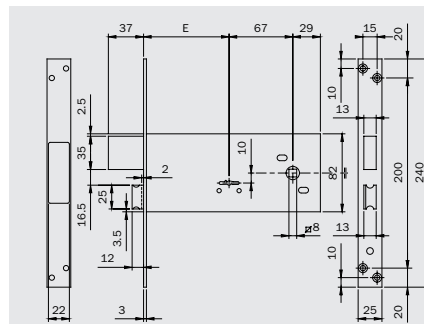
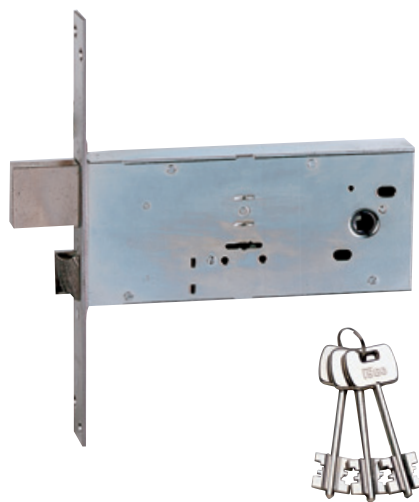
981 90 1 .FZ C 1 10 10

**Parti in dotazione:**

- 2 ghiera
- 3 chiavi

*Provided with:*

- 2 escutcheon
- 3 keys



• **Contropiastra da ordinare a parte**

• Striking plate to be ordered separately

**Triplice quattro mandate scrocco**

Three locking points four throws latch bolt

Frontale mm. 25x3  
Forend plate 25x3 mm.

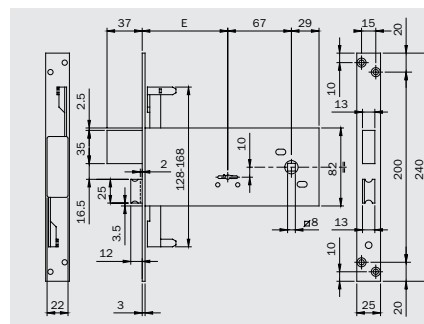
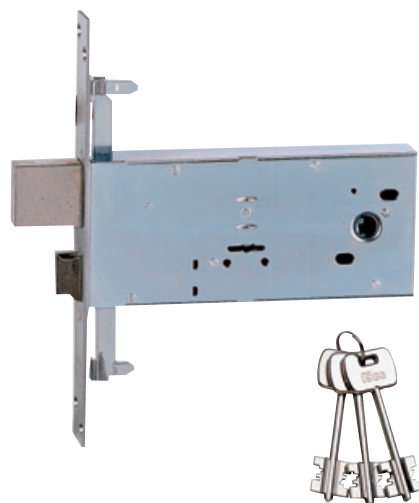
983 90 1 .FZ B 1 10 10

**Parti in dotazione:**

- 2 ghiera
- 3 chiavi

*Provided with:*

- 2 escutcheon
- 3 keys



• **Contropiastra da ordinare a parte**

• Striking plate to be ordered separately



**Serrature a doppia mappa da infilare per fascia**

Mortice locks with double bitted key

**ISEO Serrature**

**Codice Code**

**Frontale zincato mm.25x3**

Zinc plated forend plate 25x3 mm.

**Articolo Article**

**E mm.**

**Status**



**Min. ord.**

**Laterale quattro mandate scrocco**

Lateral four throws latch bolt

Frontale mm. 25x3  
Forend plate 25x3 mm.

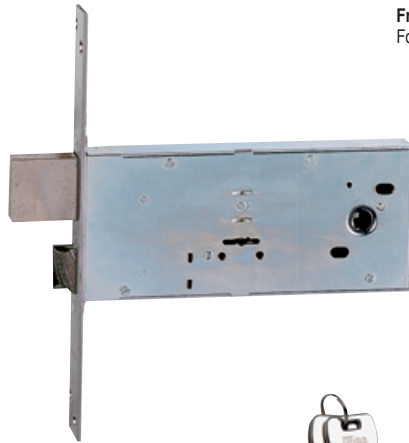
**981 90 1 BFZ A 1 10 10**

**Parti in dotazione:**

- 2 ghiera
- 2 chiavi

*Provided with:*

- 2 escutcheon
- 2 keys

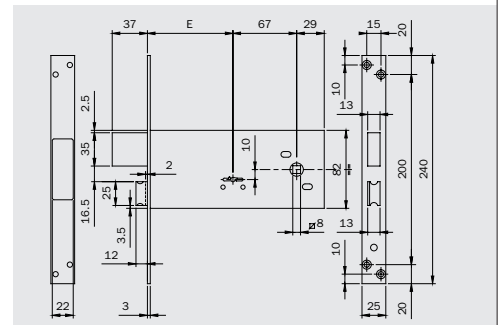


**Confezionata in sacchetti nylon**

Packed in nylon bags

- **Contropiastra da ordinare a parte**

- Striking plate to be ordered separately



**Triplice quattro mandate scrocco**

Three locking points four throws latch bolt

Frontale mm. 25x3  
Forend plate 25x3 mm.

**983 90 1 BFZ A 1 10 10**

**Parti in dotazione:**

- 2 ghiera
- 2 chiavi

*Provided with:*

- 2 escutcheon
- 2 keys

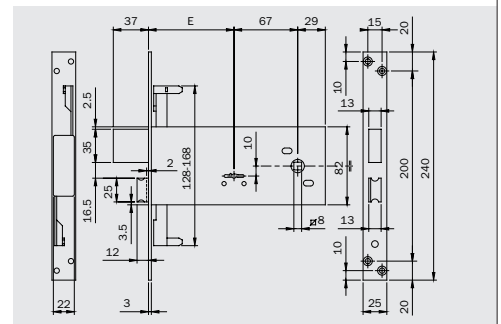


**Confezionata in sacchetti nylon**

Packed in nylon bags

- **Contropiastra da ordinare a parte**

- Striking plate to be ordered separately



**Triplice quattro mandate scrocco**

Three locking points four throws latch bolt

Frontale mm. 25x3  
Forend plate 25x3 mm.

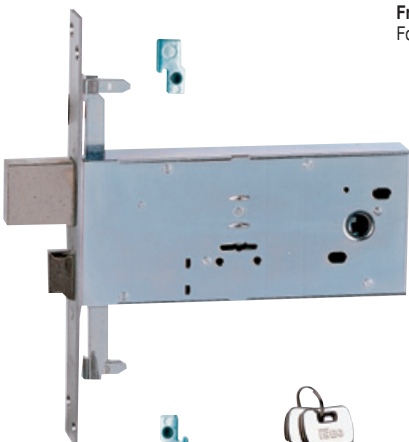
**983 90 1 BFZR C 1 10 10**

**Parti in dotazione:**

- 2 ghiera
- 2 chiavi
- 2 raccordi filettati M8

*Provided with:*

- 2 escutcheon
- 2 keys
- 2 threaded hole joint M8

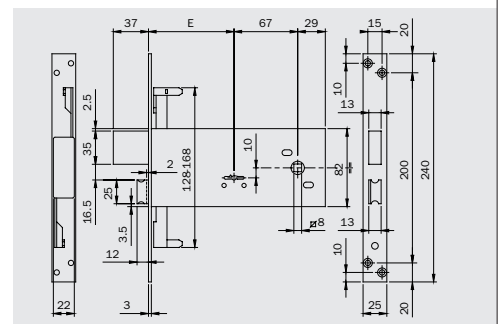


**Confezionata in sacchetti nylon**

Packed in nylon bags

- **Contropiastra da ordinare a parte**

- Striking plate to be ordered separately



**Serrature da infilare per porte in ferro**

Mortice locks for iron frames

# ISEO Serrature

**Codice Code**

**Frontale zincato**

Zinc plated forend plate

**Laterale quattro mandate**

Lateral four throw

**Parti in dotazione:**

- 2 ghiera
- 2 chiavi

*Provided with:*

- 2 escutcheons
- 2 keys



**Confezionata in sacchetti nylon**

Packed in nylon bags

**Contropiastra 990817 da ordinare a parte**

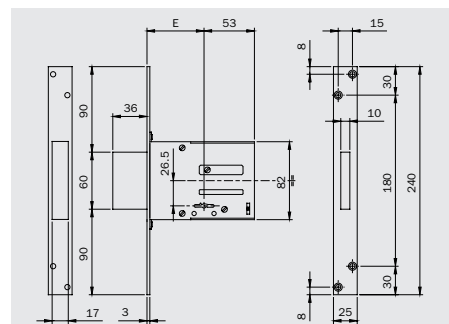
Striking plate 990817 to be ordered separately

Frontale mm. 25x3  
Forend plate 25x3 mm.

Articolo Article	E mm.			Status			Min. ord.
661	52	4N	B	1	10	10	
661	60	4N	A	1	10	10	
661	70	4N	A	1	10	10	

**A richiesta: esecuzione K.A.**  
1 chiave in dotazione  
On request: key alike  
1 key standard supplied

661	52	4N	•K	D	1	10	10
661	60	4N	•K	B	1	10	10
661	70	4N	•K	B	1	10	10



**Triplice quattro mandate**

Lateral locking points four throw

**Parti in dotazione:**

- 2 ghiera
- 2 chiavi

*Provided with:*

- 2 escutcheons
- 2 keys



**Confezionata in sacchetti nylon**

Packed in nylon bags

**Contropiastra 990817 da ordinare a parte**

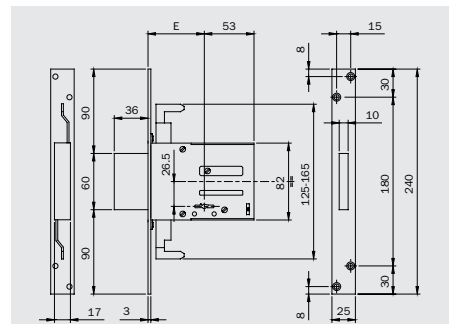
Striking plate 990817 to be ordered separately

Frontale mm. 25x3  
Forend plate 25x3 mm.

663	60	4N	B	1	10	10	
663	70	4N	B	1	10	10	

**A richiesta: esecuzione K.A.**  
1 chiave in dotazione  
On request: key alike  
1 key standard supplied

663	60	4N	•K	B	1	10	10
663	70	4N	•K	B	1	10	10



**Triplice quattro mandate con raccordo M8 premontato**

Lateral locking points four throw with preassembled hole joint M8

**Parti in dotazione:**

- 2 ghiera
- 2 chiavi

*Provided with:*

- 2 escutcheons
- 2 keys



**Confezionata in sacchetti nylon**

Packed in nylon bags

**Contropiastra 990817 da ordinare a parte**

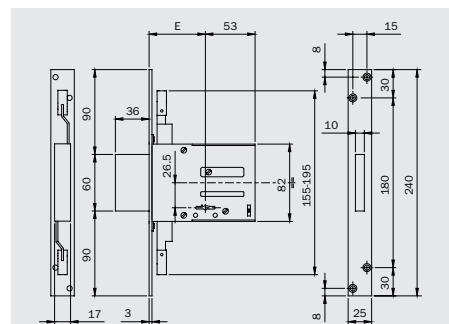
Striking plate 990817 to be ordered separately

Frontale mm. 25x3  
Forend plate 25x3 mm.

							E mm.
6633	01	60	4	A	1	10	10
6633	01	70	4	A	1	10	10

**A richiesta: esecuzione K.A.**  
1 chiave in dotazione  
On request: key alike  
1 key standard supplied

6633	01	60	4•K	B	1	10	10
6633	01	70	4•K	B	1	10	10



**Serrature  
da infilare  
per fascia**

**Mortice locks  
for iron  
frames**

**ISEO Serrature**

**Codice  
Code**

**Due mandate  
scrocco**

Two throws  
reversible latch

Foro cil.: Ø mm 22  
Hole cil.: Ø 22 mm

Frontale: mm 16  
Forend plate:16 mm

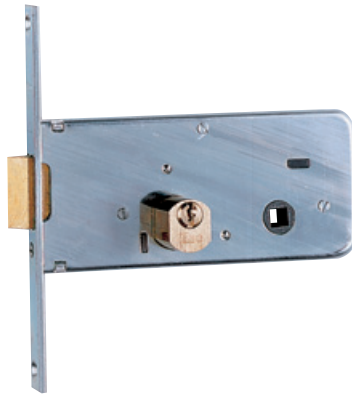
Articolo Article	E mm.		Status						
712	60	1	A	1	10	10			
712	70	1	B	1	10	10			

**Parti in  
dotazione:**

- cilindro
- 3 chiavi
- vite di fissaggio cilindro
- 2 ghiera in nylon

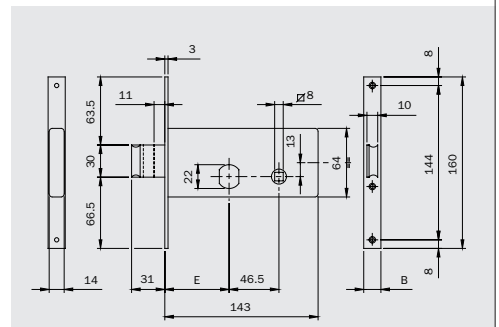
*Provided  
with:*

- cylinder
- 3 keys
- cylinder fixing screw
- 2 nylon escutcheon



Frontale: mm 20  
Forend plate:20 mm

712	60	2	A	1	10	10			
712	70	2	A	1	10	10			



**Una mandata  
rullo  
regolabile**

One throw  
adjustable roller

Foro cil.: Ø mm 22  
Hole cil.: Ø 22 mm

Frontale: mm 16  
Forend plate:16 mm

713	60	1	D	1	10	10			
-----	----	---	---	---	----	----	--	--	--

**Parti in  
dotazione:**

- cilindro
- 3 chiavi
- vite di fissaggio cilindro
- 2 ghiera in nylon

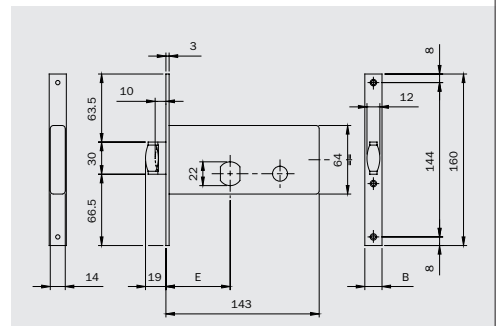
*Provided  
with:*

- cylinder
- 3 keys
- cylinder fixing screw
- 2 nylon escutcheon



Frontale: mm 20  
Forend plate:20 mm

713	60	2	D	1	10	10			
-----	----	---	---	---	----	----	--	--	--



**Serrature da infilare per fascia**

Mortice locks for iron frames

**ISEO Serrature**

Codice Code

Articolo Article

E mm.

Status

Min. ord.

**Una mandata scrocco**

One throw reversible latch

Foro cil.: Ø mm 26  
Hole cil.: Ø 26 mm

Frontale: mm 22  
Forend plate: 22 mm

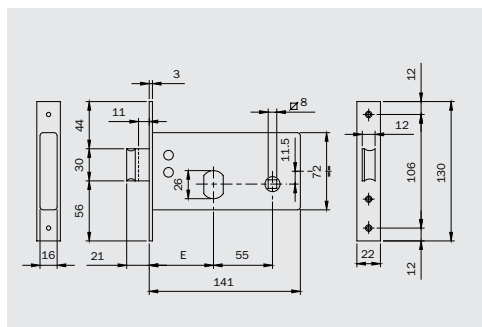
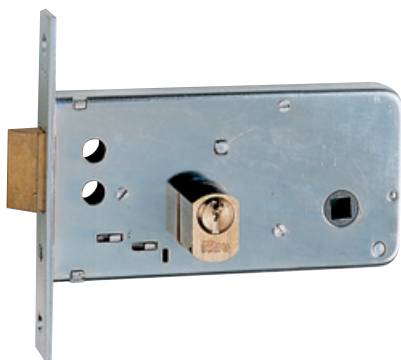
725 60 0 A 1 10 10

**Parti in dotazione:**

- cilindro
- 3 chiavi
- vite di fissaggio cilindro
- 2 ghiera in nylon

*Provided with:*

- cylinder
- 3 keys
- cylinder fixing screw
- 2 nylon escutcheon



**Una mandata scrocco**

One throw reversible latch

Frontale: mm 22  
Forend plate: 22 mm

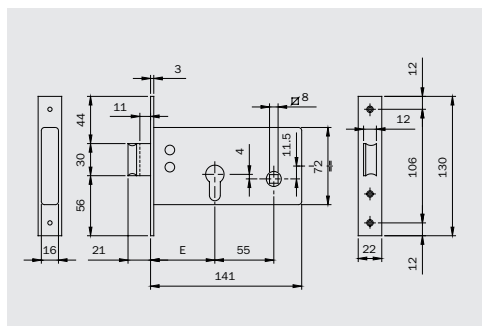
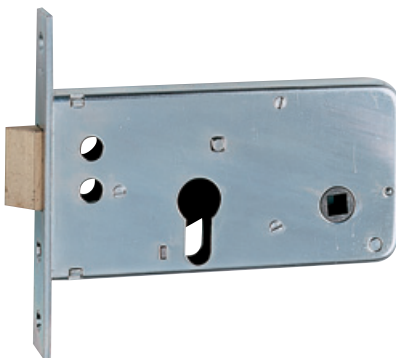
720 60 0 A 1 10 10

**Parti in dotazione:**

- vite di fissaggio cilindro

*Provided with:*

- cylinder fixing screw



- **Cilindro da ordinare a parte**

- **Cylinder to be ordered separately**



**Serrature da infilare per porte in ferro**

Mortice locks for iron frames

**ISEO Serrature**

Code  
Codice

Articolo  
Article

E mm.

Status



Min. ord.

**Catenaccio prolungato una mandata scrocco incorporato**

Long deadbolt one throw built in latch bolt

Foro cil.: Ø mm 26  
Hole cil.: Ø 26 mm

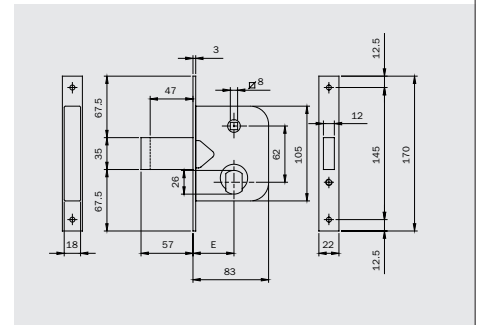
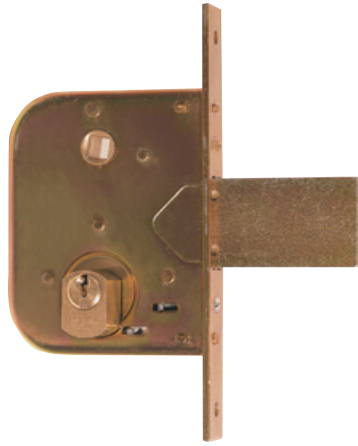
600 45 0 A 2 10 10

**Parti in dotazione:**

- cilindro
- 3 chiavi
- 2 ghiera in nylon

**Provided with:**

- cylinder
- 3 keys
- 2 nylon escutcheons



**Due mandate**

Two throws

Foro cil.: Ø mm 26  
Hole cil.: Ø 26 mm

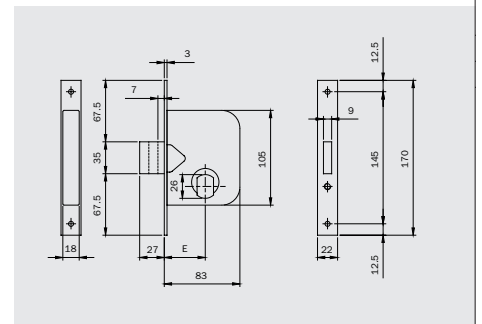
601 45 0 A 2 10 10

**Parti in dotazione:**

- cilindro
- 3 chiavi
- 2 ghiera in nylon

**Provided with:**

- cylinder
- 3 keys
- 2 nylon escutcheons



**Una mandata scrocco incorporato**

One throw built-in latch bolt

Foro cil.: Ø mm 26  
Hole cil.: Ø 26 mm

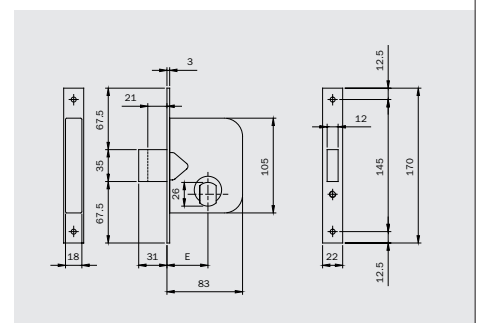
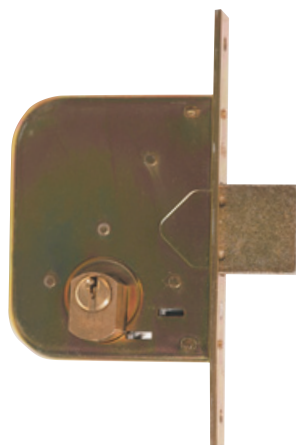
603 45 0 B 2 10 10

**Parti in dotazione:**

- cilindro
- 3 chiavi
- 2 ghiera in nylon

**Provided with:**

- cylinder
- 3 keys
- 2 nylon escutcheons



**Serrature da infilare per porte in ferro**

Mortice locks for iron frames

**ISEO Serrature**

**Codice Code**

Articolo Article

E mm.

Status

Min. ord.

**Pomolo interno una mandata scrocco incorporato**

Inside drawback pull one throw built-in latch bolt

Foro cil.: Ø mm 26  
Hole cil.: Ø 26 mm

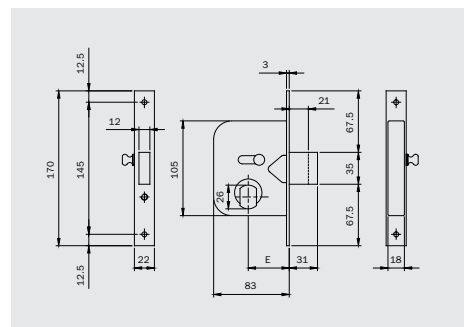
604 45 0 A 2 10 10

**Parti in dotazione:**

- cilindro
- 3 chiavi
- 2 ghiera in nylon

**Provided with:**

- cylinder
- 3 keys
- 2 nylon escutcheons



**Pomolo interno catenaccio prolungato una mandata scrocco incorporato**

Inside drawback pull long deadbolt one throw built-in latch bolt

Foro cil.: Ø mm 26  
Hole cil.: Ø 26 mm

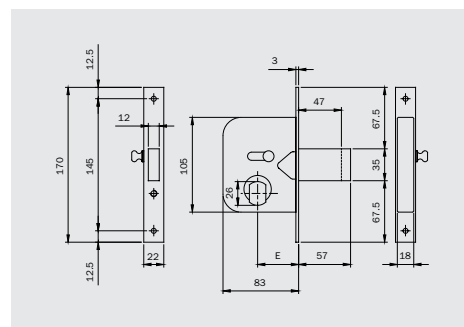
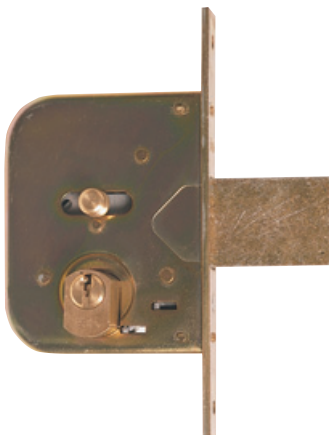
604 45 1 A 2 10 10

**Parti in dotazione:**

- cilindro
- 3 chiavi
- 2 ghiera in nylon

**Provided with:**

- cylinder
- 3 keys
- 2 nylon escutcheons



**Due mandate**

Two throws

Foro cil.: Ø mm 26  
Hole cil.: Ø 26 mm

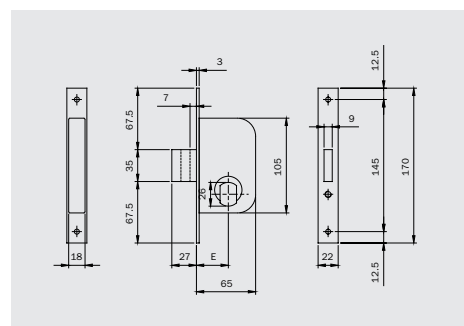
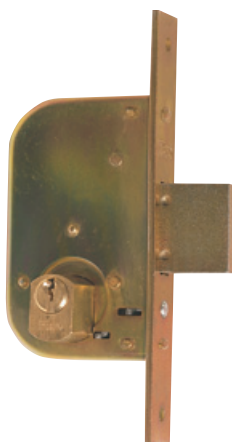
605 35 0 B 2 10 10

**Parti in dotazione:**

- cilindro
- 3 chiavi
- 2 ghiera in nylon

**Provided with:**

- cylinder
- 3 keys
- 2 nylon escutcheons



**Serrature da infilare per porte in ferro**

Mortice locks for iron frames

**ISEO Serrature**

Codice Code

Articolo Article

E mm.

Status



Min. ord.

**Due mandate scrocco separato reversibile**

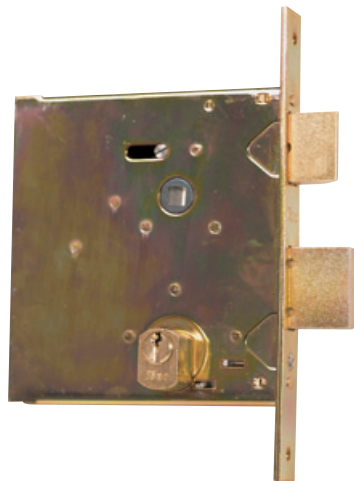
Two throws separated reversible latch bolt throws

**Parti in dotazione:**

- cilindro
- 3 chiavi
- 2 ghiera in nylon

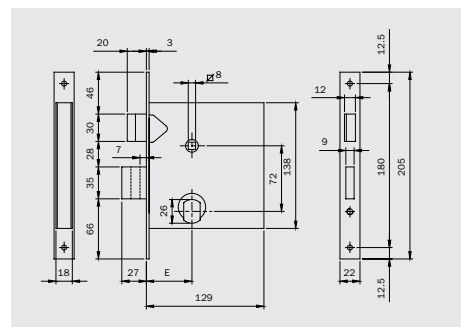
Provided with:

- cylinder
- 3 keys
- 2 nylon escutcheons



Foro cil.: Ø mm 26  
Hole cil.: Ø 26 mm

610 50 0 B 2 10 10



**Due mandate scrocco separato reversibile**

Two throws separated reversible latch throws

**Parti in dotazione:**

- cilindro
- 3 chiavi
- 2 ghiera in nylon

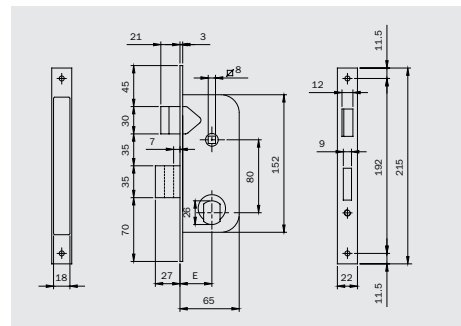
Provided with:

- cylinder
- 3 keys
- 2 nylon escutcheons



Foro cil.: Ø mm 26  
Hole cil.: Ø 26 mm

620 35 0 A 2 10 10



**Due mandate scrocco separato reversibile**

Two throws separated reversible latch bolt

**Parti in dotazione:**

- vite fissaggio cilindro

Provided with:

- cylinder fixing screws



**Cilindro da ordinare a parte**

Cylinder to be ordered separately



630 35 0 A 2 10 10

